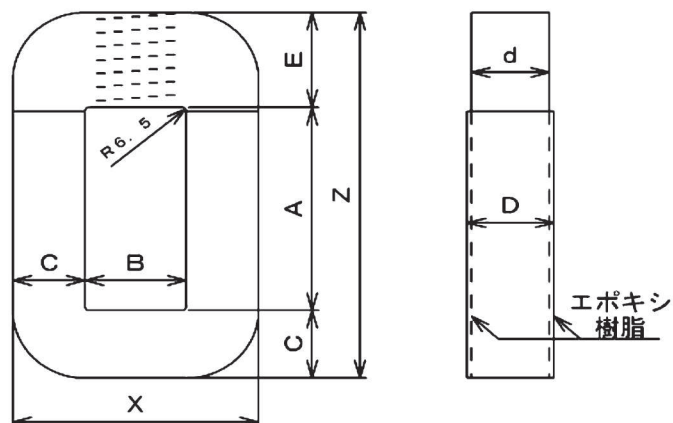


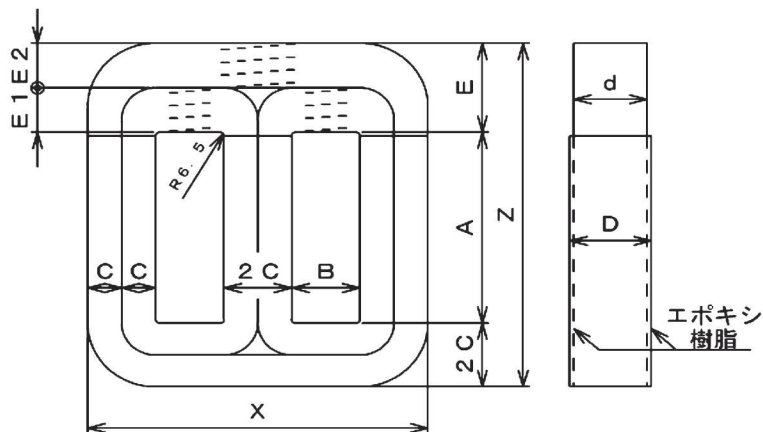
## ■小型アモルファスコア鉄心標準寸法一覧表 (10kVA以下・乾式変圧器用)



### ○小型アモルファス鉄心(単相変圧器用)

	品番	窓高さ	窓巾	積層厚	リボン巾	ラップ高さ	奥行き	全巾	高さ	質量
		A (mm)	B (mm)	C (mm)	d (mm)	E (mm)	D (mm)	X (mm)	Z (mm)	Wt (kg)
①	A2L-130-50-26-100 x 1	130	50	26	100	37	104	102	193	7.6
②	A2L-150-50-31-100 x 1	150	50	31	100	45	104	112	226	10.3
③	A2L-180-50-37.5-100 x 1	180	50	37.5	100	55	104	125	272	14.1
④	A2L-200-50-47-100 x 1	200	50	47	100	69	104	144	316	19.8
⑤	A2L-210-55-53-100 x 1	210	55	53	100	77	104	161	340	24.2

※寸法・質量は典型値であり保証値ではございません。



### ○小型アモルファス鉄心(三相変圧器用)

	品番	窓高さ	窓巾	積層厚	リボン巾	ラップ高さ	奥行き	全巾	高さ	質量
		A (mm)	B (mm)	C (mm)	d (mm)	E (mm)	D (mm)	X (mm)	Z (mm)	Wt (kg)
①	A3L-190-55-20-100 x 1	190	55	20	100	57	104	230	287	27
②	A3L-190-60-25-100 x 1	190	60	25	100	70	104	270	310	35
③	A3L-190-65-28-100 x 1	190	65	28	100	77	104	298	323	42

※寸法・質量は典型値であり保証値ではございません。

(注) 標準以外の寸法、および油入変圧器用モールド変圧器用も製作可能ですのでお問合せ下さい。